

Станы РЕШЕТНЫЕ модернизированные зерноуборочного комбайна «ВЕКТОР» разработаны и изготовлены ООО «НОВАТОР-ПЛЮС» и устанавливаются на комбайны взамен серийных станом РСМ-101.01.06.000 и РСМ-101.01.04.000

Модернизированные станы имеют следующее обозначение:

- верхний решетный стан-ВР-08.00.000□
- нижний решетный стан- ВР-08.□ .00.000

Описание конструкции

Стан решетный верхний ВР-08.00.000□ (рис.1) состоит из рамы 1, в которую устанавливаются два верхних решета 2 и крепятся к раме скобами 9, прижимами 11, болтами. Стан соединяется в передней части через сайлент-блоки с валом стрясной доски, а в задней части подвешен на рычагах, закрепленных на осях панелей молотилки.

Стан решетный нижний ВР-08.00.000 (рис.2) состоит из рамы 1, в которую устанавливаются два нижних решета 2 и крепятся к раме скобами 4, и болтами. Стан соединяется в передней части через палец и сайлент-блоки с двуплечим рычагом, в задней части подвешен к раме молотилки с помощью подвески через сайлент-блоки.

Каждое решето имеет механизм регулировки, зубчатый сектор которого обеспечивает надежную фиксацию угла открытия гребенок. Кроме того механизм регулировки верхних решет имеет второй рычаг для дополнительной регулировки 11 последних рядов гребенок (удлинительная часть решета).

Порядок установки модернизированных станом ВР-08.□ .00.000□ ВР-08.00.000

Перед установкой решетных станом необходимо:

1. Произвести демонтаж установленного на комбайне верхнего решетного стана с подвесками (снять удлинитель, решето с бортами, транспортирующую доску).
2. Произвести демонтаж нижнего решетного стана (снять нижнее решето, раму решетного стана).
3. Снять два уплотнителя РСМ-10.01.01.017 на щитке стрясной доски.
4. Проверить состояние резиновых втулок, пальцев, двуплечих рычагов, подвесок и крышек для крепления решетных станом и при необходимости изношенные детали заменить.
5. Проверить правильность установки соединительного вала относительно рамы комбайна, размер от оси опоры двуплечего рычага до оси колебательного вала должен быть $L=1006+2,0\text{мм}$ с левой и правой стороны молотилки (см.рис.3). При необходимости регулировать перемещение опоры колебательного вала.
6. Установить (см.рис.3) на панелях молотилки кронштейны ВР-10.14.24.000, для чего:
 - с помощью приспособления (см.рис.4, поз.1 и поз.2) конструкции ООО «Новатор-Плюс» разметить и на пересечении линий А и Б (рис.4) корончатым сверлом Ф35мм выполнить 2отв. в панелях молотилки. Обработка производится с внутренней стороны панелей;
 - с помощью приспособления (см.рис.5, поз.1) установить на внешней стороне панелей кронштейны, обеспечив соосность втулок (см.рис.3);
 - приварить кронштейны к панелям согласно рис.3;

Для установки решетных станом необходимо:

1. Установить на щиток стрясной доски уплотнители ВР-10.14.27.017А.
2. Установить раму нижнего решетного стана, аналогично серийному решетному стану, обратив внимание на равенство зазоров между панелями и бортами рамы впереди и сзади. Затянуть крышки сайлент-блоков.
3. Установить в раму нижнего стана два нижних решета, закрепить их скобами. Закрепить решета за борта и разделитель рамы. Установить тяги механизмов регулировки решет.
4. Установить раму верхнего стана, закрепив посредством резиновых втулок (сайлент-блоков) переднюю часть на соединительном валу, а заднюю на подвесках во вновь установленных кронштейнах. Добиться равенства зазоров между панелями и бортами рамы стана впереди и сзади, посредством регулировки положения вала привода очистки на раме комбайна. Затянуть сайлент-блоки и оси крепления стана.

5. Установить в раму верхнего стана два верхних решета, закрепить их скобами. Далее закрепить решета прижимами и тремя болтами к разделителю и бортам стана.
6. Закрепить датчики потерь зерна на кронштейны.
7. Установить транспортирующую доску согласно рис.1.
8. Наклеить на панели каркаса с двух сторон предупреждающие таблички (пункт 26, стр8).

Эксплуатация решетных станов, установленных на комбайн.

Перед началом уборки необходимо произвести регулировку величины открытия гребенок решет. Эта величина зависит от конкретных условий уборки, а именно: от убираемой культуры, состояния поля и т. д. Величину зазора между гребенками выбирают по рекомендациям изложенным на стр. 10, 11, 12 и контролируют щупом через лючки на панелях молотилки. Каждое решето имеет индивидуальный механизм регулировки. Кроме того, решета верхнего стана снабжены дополнительно отдельной регулировкой последних 11 рядов гребенок (удлинительная часть решета). Регулировка производится путем поворота рукояток в ту или иную сторону.

Во время уборки рекомендуется периодически проверять надежность крепления решет в станах, крепления подвесок, работу сайлент-блоков и регулировки решет.

Меры безопасности.

Любые работы по обслуживанию и регулировке решет разрешается производить только при выключенной молотилке и заглушенном двигателе.

Стан решетный верхний с транспортирующей доской ВР-08.%.00.00.00\$5

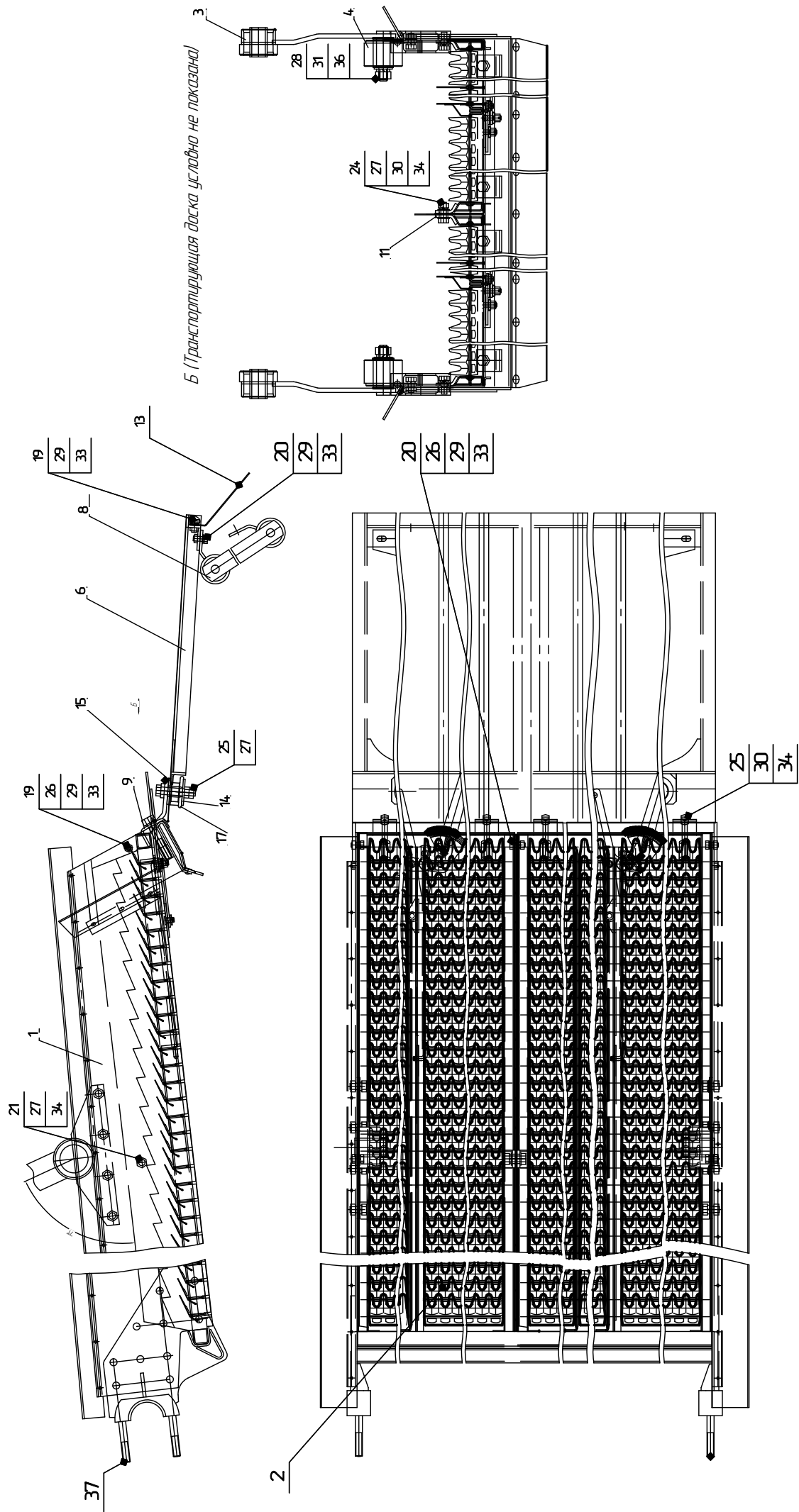


Рис. 1

Стан решетный нижний ВР-08.2, '\$\$\$'\$\$\$

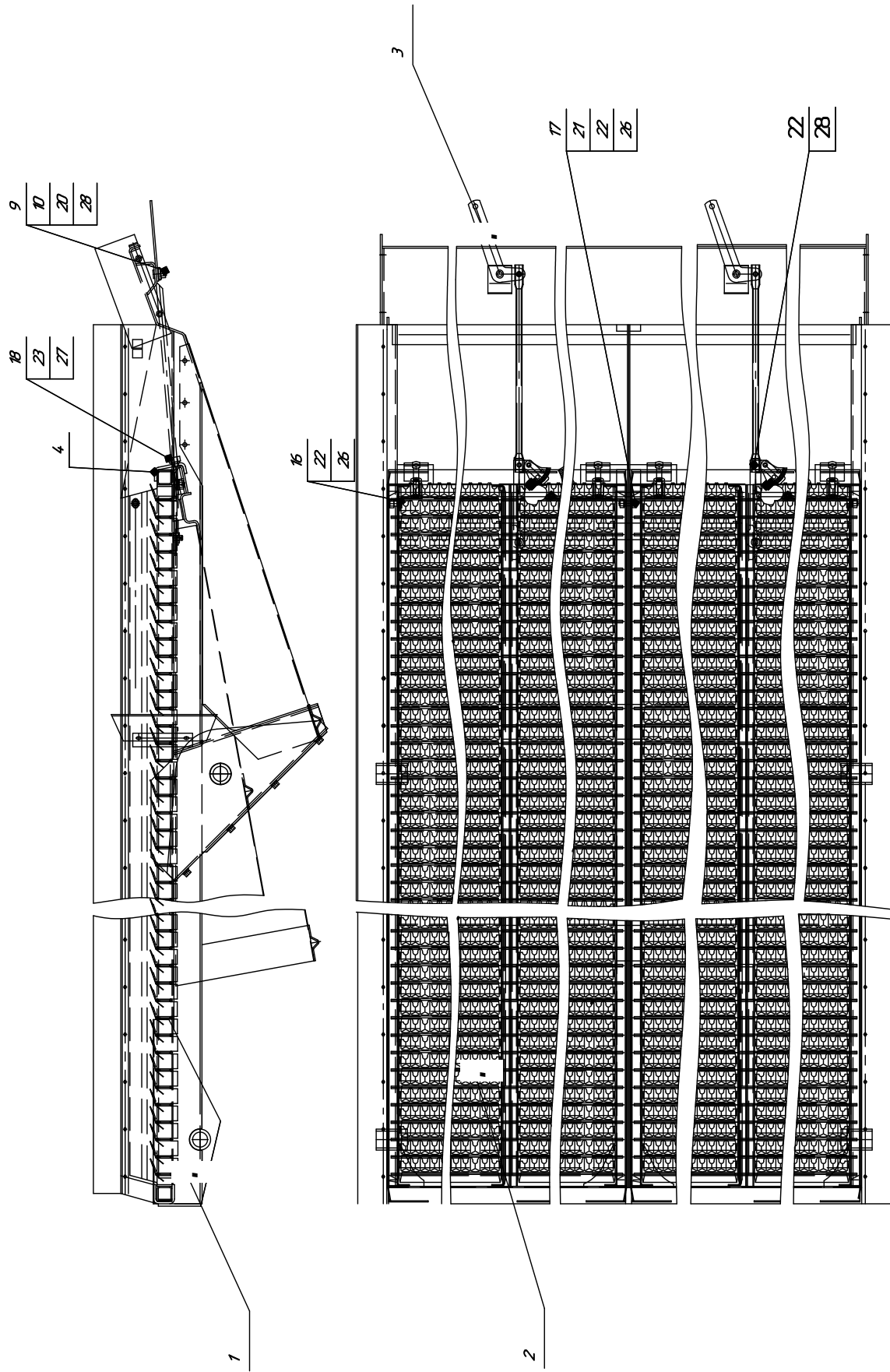
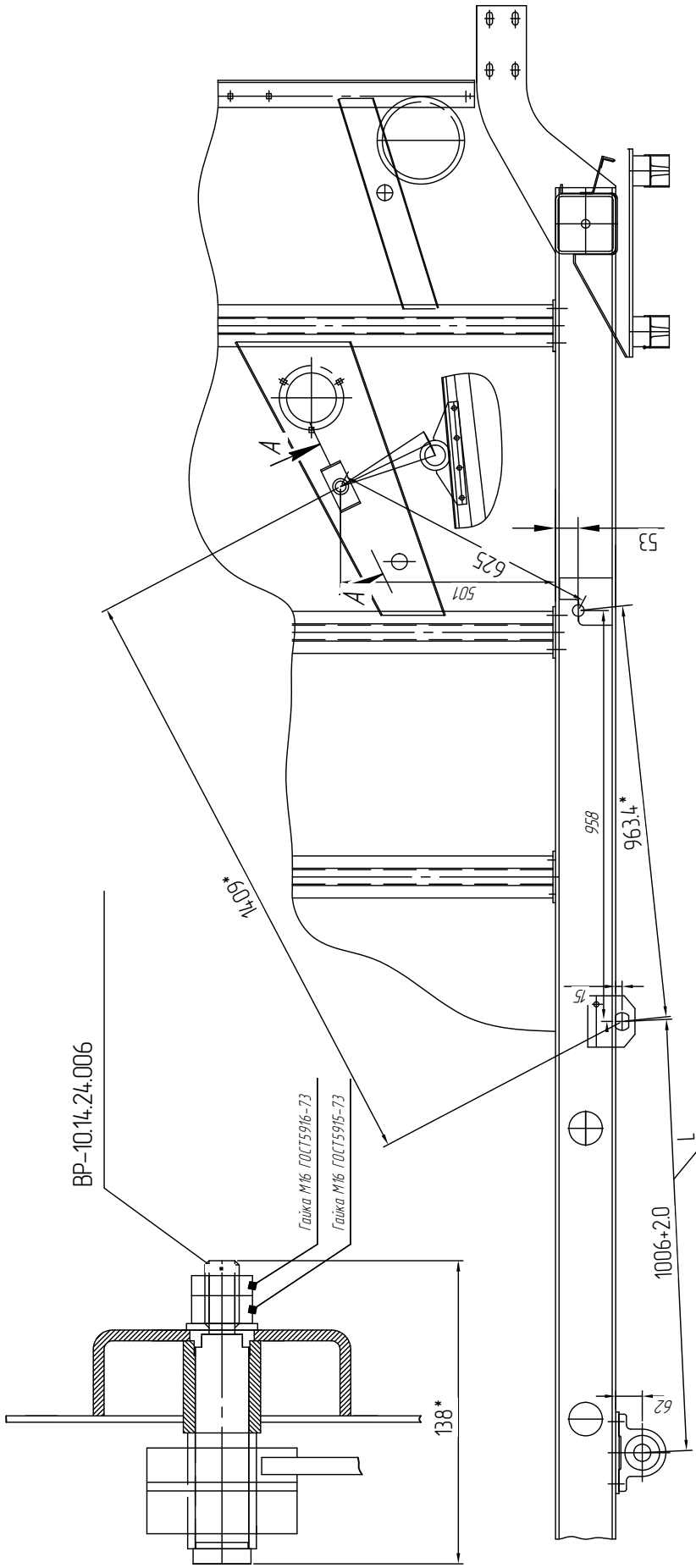


Схема установки кронштейнов на панели комбайна Вектор



BP-10.14.24.000
(PCM-105.0131090)

- 1.* Размеры для справок.
2. По размерам, указанным в чертеже сделать отверстия под подвески верхнего решетчатого стана в обоих панелях комбайна и приварить кронштейны BP-10.14.24.000-2шт.

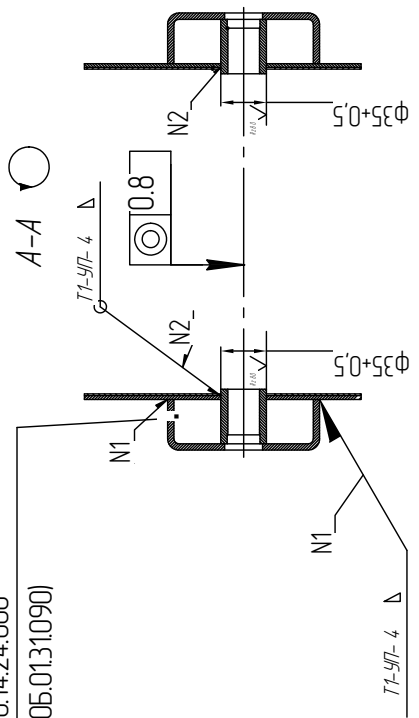


Рис.3

*Разметка отверстий в панелях молотилки комбайна
(используя приспособления поз.1 и поз.2).*

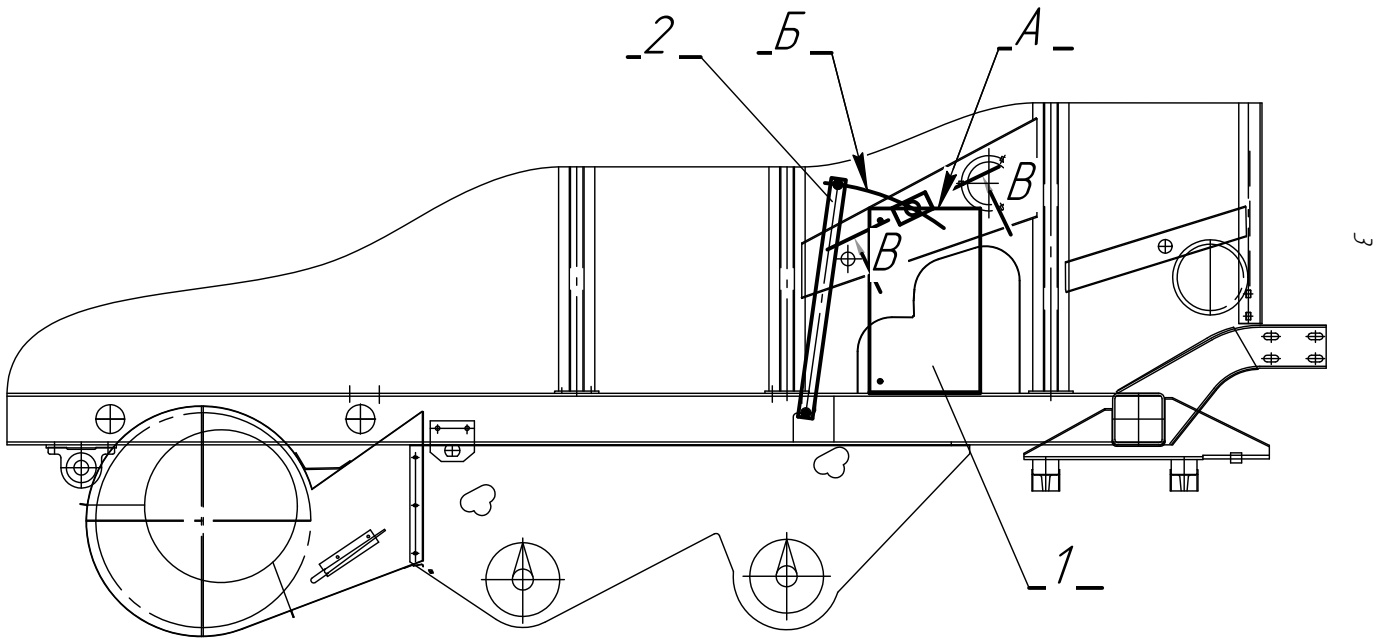


Рис. 4

*Приварка кронштейнов (поз.3) на панели молотилки (поз.4)
под подвески верхнего решетчатого стана ВР-08.01.00.000
(используя приспособление поз.1).*

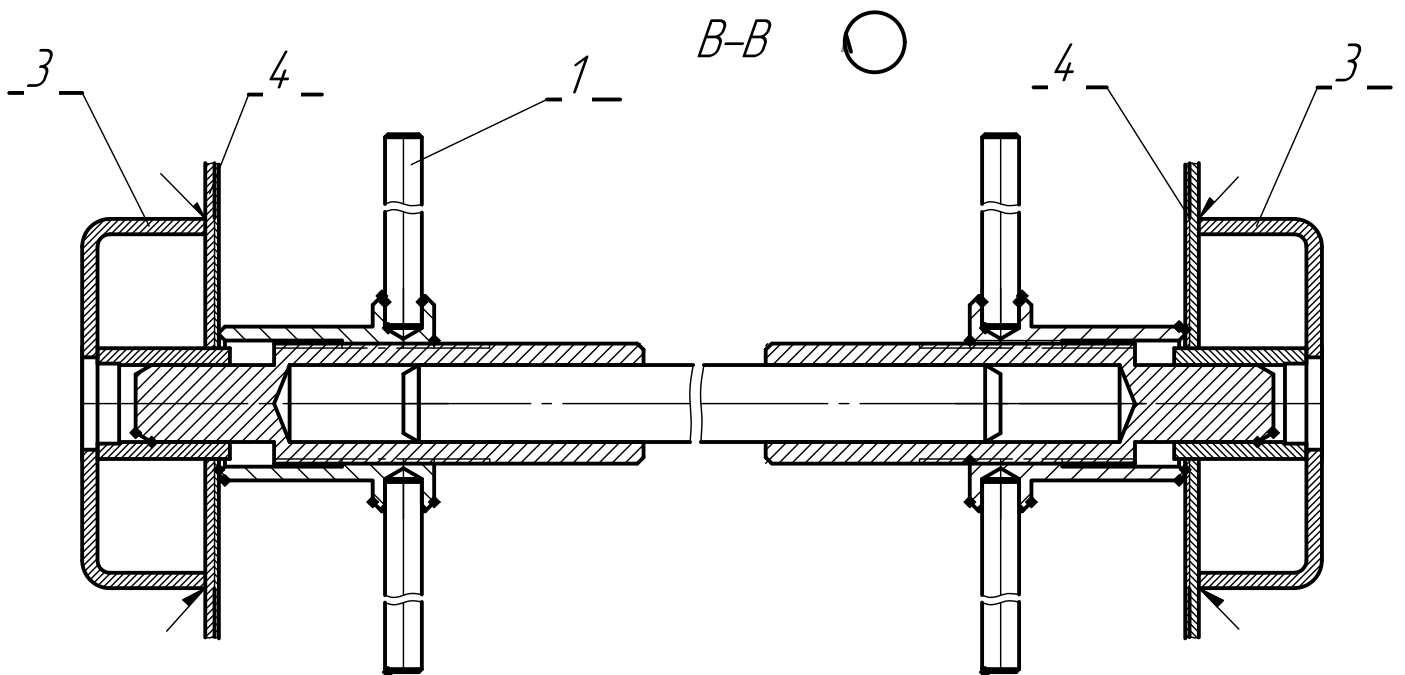
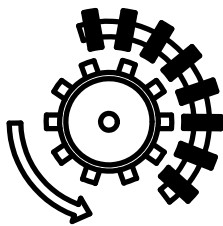
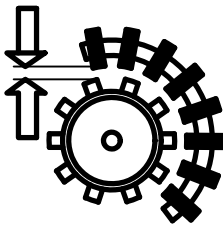



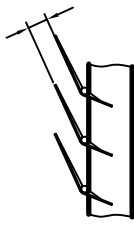
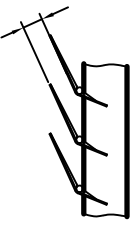
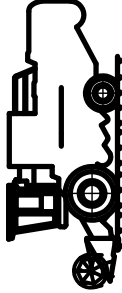
Рис. 5

Комплектация верхнего и нижнего решетных станов на комбайн
«Вектор»

	Обозначение	Наименование	Кол	Прим.
1	ВР-08.01.01.000СБ	Рама верхнего стана	1	Рис.1, поз.1
2	ВР-08.02.01.000СБ	Рама нижнего стана	1	Рис.2, поз.1
3	ВР-08.01.02.000СБ	Решето верхнее	2	Рис.1, поз.2
4	ВР-08.02.02.000СБ	Решето нижнее	2	Рис.2, поз.2
5	ВР-08.36.01.000СБ	Доска транспортирующая	1	Рис.1, поз.6
6	ВР-2: .14.33.030	Подвеска	2	Рис.1, поз.3
7	ВР-08.36.08.00СБ	Подвеска	2	Рис.1, поз.8
8	ВР-10.28.24.000СБ	Рычаг с тягой	2	Рис.2, поз.3
9	ВР-10.14.00.001	Скоба	4	Рис.1, поз.9
10	ВР-10.14.00.003	Прижим	4	Рис.1, поз.11
11	ВР-10.28.00.001	Скоба	4	Рис.2, поз.4
12	ВР-10.14.24.006	Ось	2	
13	ВР-10.28.29.001	Ось	1	
14	ВР-10.28.29.002	Ось	1	
15	ВР-10.13.03.002	Шайба	2	Рис.1, поз.15
16	ВР-10.36.00.008	Шайба	2	Рис.1, поз.14
17	ВР-10.14.27.017А	Уплотнитель	2	
18	ВР-10.14.02.008	Шайба	2	Рис.2, поз.9
19	ВР-10.14.02.009	Шайба	2	Рис.2, поз.10
20	ВР-10.14.24.000	Кронштейн	2	Рис.3
21	РСМ-10.01.06.005	Втулка	2	
22	44Б-00239	Втулка	8	
23	РСМ-10.05.00.010	Втулка (54-00795)	2	Рис.1, поз.17
24	РСМ-10.01.08.004	Накладка	2	
25	ВР-10.36.00.006	Щиток	2	Рис.1, поз.13
26		Предупреждающая табличка	2	
		Стандартные изделия		
		Болт ГОСТ 7798-70		
27		М8-6g×20.88.35.019	12	Рис.1, поз.19 Рис.2, поз.16
28		М8-6g×30.88.35.019	6	Рис.1, поз.20 Рис.2, поз.17
29		М10-6g×25.88.35.019	2	Рис.1, поз.21
30		М10-6g×30.88.35.019	1	Рис.1, поз.24
31		М10-6g×50.88.35.019	4	Рис.2, поз.18
32		М10-6g×70.88.35.019	6	Рис.1, поз.25
		Гайка ГОСТ 5915-73		
33		М8-6Н.6.019	8	Рис.1, поз.26 Рис.2, поз.21

РЕЖИМЫ РАБОТЫ МОЛОТИЛКИ КОМБАЙНА (РЕКОМЕНДУЕМЫЕ) ПРИ ОПТИМАЛЬНЫХ УСЛОВИЯХ УБОРКИ

Показатели регулировки				Частота вращения вентилятора, об/мин
КУЛЬТУРА				
ПШЕНИЦА	700..800	3..6		630..750
ЯЧМЕНЬ	650..750	3..6		550..700
ОВЕС	600..700	4..9		500..600
РОЖЬ	750..850	2..5		600..700
ГОРОХ	350..550	12..20		650..800

Показатели регулировки				Зазоры между гребенками решета, мм	Зазоры между гребенками удлинительской части, мм	Скорость движения комбайна, км/ч
КУЛЬТУРА						
ПШЕНИЦА	12...14	7...10				
ЯЧМЕНЬ	12...14	8...12				
ОВЕС	12...14	8...12				
РОЖЬ	14...17	8...10				
ГОРОХ	14...17	10...12				

РЕКОМЕНДУЕМАЯ РАБОЧАЯ СКОРОСТЬ КОМБАЙНА ПРИ ПРЯМОМ КОМБАЙНИРОВАНИИ: км/ч

ШИРИНА ЗАХВАТА ЖАТКИ	при урожайности культур. ц/га											
	пшеница						ячмень					
	20	30	40	50	60	10	20	30	40	50		
6 метров	6,7...9,6	4,5...6,4	3,4...4,8	2,7...3,8	2,2...3,2	8,4...10	2,8...4,0	2,1...3,0	17...2,4	2,2...3,2		
7 метров	5,7...8,2	3,8...5,5	2,9...4,1	2,3...3,3	1,9...2,7	3,6...5,1	2,4...3,4	1,9...2,7	15...2,1	1,9...2,7		
8,6 метров	4,7...6,7	3,2...4,5	2,4...3,4	1,9...2,7	1,5...2,2	2,9...4,2	2,0...2,8	1,5...2,1	12...1,7	1,5...2,2		

ШИРИНА ЗАХВАТА ЖАТКИ	при урожайности культур. ц/га											
	рожь						овес					
	10	20	30	40	50	10	20	30	40	50		
6 метров	7,5...10	4,4...6,3	2,9...4,2	2,2...3,2	1,8...2,5	8,4...10	4,2...6,0	2,8...4,0	21...3,0	17...2,4		
7 метров	6,8...10	3,8...5,4	2,5...3,6	1,9...2,7	1,5...2,1	7,2...10	3,6...5,1	2,4...3,3	18...2,7	1,5...2,1		
8,6 метров	6,2...8,8	3,1...4,4	2,0...2,9	1,5...2,2	1,3...1,7	5,9...8,4	2,9...4,2	2,0...2,8	15...2,1	1,2...1,7		

ОТКЛОНЕНИЕ В РАБОТЕ МОЛОТИЛКИ	СПОСОБЫ И ОЧЕРЕДНОСТЬ УСТРАНЕНИЯ ОТКЛОНЕНИЙ.
Повышенные потери зерна в соломе.	<ol style="list-style-type: none"> 1.Проверить состояние подбарабана (повреждение,залипание). 2.Проверить состояние клавиш соломотряса (деформация, залипание). 3.Уменьшить обороты барабана. 4.Увеличить зазоры между барабаном и декой. 5.Уменьшить скорость комбайна.
Повышенные потери зерна в полове.	<ol style="list-style-type: none"> 1.Увеличить обороты вентилятора. 2.Открыть жалюзи верхнего решета. 3.Уменьшить обороты барабана. 4.Открыть жалюзи удлинительской части. 5.Уменьшить скорость комбайна.
Потери с полойкой необмолоченного колоса.	<ol style="list-style-type: none"> 1.Уменьшить обороты барабана. 2.Уменьшить зазоры между барабаном и декой. 3.Открыть жалюзи удлинительской части. 4.Открыть жалюзи верхнего решета. 5.Увеличить обороты вентилятора.
Колосовой шнек перегружен мелким ворохом.	<ol style="list-style-type: none"> 1.Увеличить обороты вентилятора. 2.Прикрыть жалюзи удлинительской части. 3.Прикрыть жалюзи верхнего решета.
В дунжер поступает сорное зерно.	<ol style="list-style-type: none"> 1.Увеличить обороты вентилятора. 2.Прикрыть жалюзи нижнего решета. 3.Прикрыть жалюзи верхнего решета.
Механическое повреждение зерна (дробление).	<ol style="list-style-type: none"> 1.Уменьшить обороты барабана. 2.Увеличить зазоры между барабаном и декой. 3.Проверить состояние подбарабана (повреждение,залипание).
Замедленная выгрузка зерна из дунжера.	<ol style="list-style-type: none"> 1.Открыть регулировочные щетки над шнеком дунжера. 2.В конце выгрузки пользоваться вибратором дунжера.
Неполное выделение зерна из колоса в соломе.	<ol style="list-style-type: none"> 1.Уменьшить обороты барабана. 2.Уменьшить зазоры между барабаном и декой.
Повышенные потери шуплого зерна с полойкой	<ol style="list-style-type: none"> 1.Уменьшить обороты вентилятора. 2.Открыть жалюзи верхнего решета.
Недомолот и дробление зерна одновременно.	Установить равномерный зазор между барабаном и декой.
Увеличенные сходы зерна в колосовой шнек.	Открыть жалюзи нижнего решета.

ПРИМЕЧАНИЕ: Вначале производится регулировка только одного отклонения. Прежде чем производить следующую регулировку, проверьте результат регулирования.