



ООО «НОВАТОР - ПЛЮС»

**Руководство**  
**по монтажу и эксплуатации**  
модернизированных решетчатых станков ВР-10.14.00.000 и  
ВР-10.28.00.000 на комбайн «ДОН-1500А»,  
«ДОН-1500Б»

2013 г.

## Внимание!

ООО «Новатор-Плюс» гарантирует надежную работу решетных станов и улучшение эксплуатационных характеристик комбайна при соблюдении следующих условий:

1. После установки решетных станов необходимо отрегулировать положение всех узлов очистки в соответствии с инструкцией по эксплуатации комбайна: грохот( стрясная доска + верхний решетный стан) и нижний решетный стан должны быть установлены и перемещаться строго параллельно продольной оси комбайна. Особое внимание следует обратить на состояние резиновых втулок сайлент-блоков рычагов привода и всех подвесок. **Изношенные более чем на 30% резиновые втулки подлежат обязательной замене!**

2. После окончания уборочного сезона необходимо демонтировать решета, очистить их от грязи и пожнивных остатков и хранить в сухом помещении. **Категорически не допускается попадание воды на рабочую поверхность решет при мойке комбайна или хранении решет под открытым небом.**

Станы РЕШЕТНЫЕ модернизированные зерноуборочных комбайнов «ДОН-1500А» и «ДОН-1500Б» разработаны и изготовлены ООО «НОВАТОР-ПЛЮС» и устанавливаются на комбайны взамен серийных станом РСМ-10Б.01.06.000 и РСМ-10Б.01.04.000, РСМ-10.01.06.000 и РСМ-10.01.04.000

Модернизированные станы имеют следующее обозначение:

-верхний решетный стан-ВР-10.14.00.000	ТУ 473518-009-ВР-2006
-нижний решетный стан-ВР-10.28.00.000	ТУ 473518-009-ВР-2006

#### Описание конструкции

Стан решетный верхний ВР-10.14.00.000 (рис.1) состоит из рамы 1, в которую устанавливаются два верхних решета 2 и крепятся к раме скобами 5, прижимами 7, болтами. Стан соединяется в передней части через сайлент-блоки с валом стрясной доски, а в задней части подвешен на рычагах, закрепленных на осях панелей молотилки.

Стан решетный нижний ВР-10.28.00.000 (рис.2) состоит из рамы 1, в которую устанавливаются два нижних решета 2 и крепятся к раме скобами 4, и болтами. Стан соединяется в передней части через палец и сайлент-блоки с двуплечим рычагом, в задней части подвешен к раме молотилки с помощью подвески через сайлент-блоки.

Каждое решето имеет механизм регулировки, зубчатый сектор которого обеспечивает надежную фиксацию угла открытия гребенок. Кроме того механизм регулировки верхних решет имеет второй рычаг для дополнительной регулировки 11 последних рядов гребенок (удлинительная часть решета).

Порядок установки модернизированных станом ВР-10.14.00.000 и ВР-10.28.00.000

#### **Перед установкой решетных станом на «ДОН-1500Б» необходимо:**

1. Произвести демонтаж установленного на комбайне верхнего решетного стана с подвесками (снять удлинитель, решето с бортами, транспортирующую доску).
2. Произвести демонтаж нижнего решетного стана (снять нижнее решето, раму решетного стана).
3. Снять поперечину РСМ-10.14.10.070В опоры захвата.
4. Снять два уплотнителя РСМ-10.01.01.017 на щитке стрясной доски.
5. Проверить состояние резиновых втулок, пальцев, двуплечих рычагов, подвесок и крышек для крепления решетных станом и при необходимости изношенные детали заменить.
6. Проверить правильность установки соединительного вала относительно рамы комбайна, размер от оси опоры двуплечевого рычага до оси колебательного вала должен быть  $L=1006+2,0\text{мм}$  с левой и правой стороны молотилки (см.рис.3). При необходимости регулировать перемещение опоры колебательного вала.
7. Установить (см.рис.3) на панелях молотилки кронштейны ВР-10.14.24.000, для чего:
  - с помощью приспособления (см.рис.4, поз.1 и поз.2) конструкции ООО «Новатор-Плюс» разметить и на пересечении линий А и Б (рис.4) корончатым сверлом Ф35мм выполнить 2отв. в панелях молотилки. Обработка производится с внутренней стороны панелей;
  - с помощью приспособления (см.рис.5, поз.1) установить на внешней стороне панелей кронштейны, обеспечив соосность втулок (см.рис.3);
  - приварить кронштейны к панелям согласно рис.3;
8. Установить на трубе рамы комбайна кронштейны датчиков потерь зерна (см.рис6) и приварить.

#### **Перед установкой решетных станом на «ДОН-1500А» необходимо:**

1. Произвести демонтаж установленного на комбайне верхнего решетного стана с подвесками (снять удлинитель и решето с бортами).
2. Произвести демонтаж нижнего решетного стана (снять нижнее решето, раму решетного стана).
3. Снять два уплотнителя РСМ-10.01.01.017 на щитке стрясной доски.
4. Срезать трубу рамы (см.рис.7).
5. Вырезать на опоре заднего моста, как показано на рис.7, р-р 206x120.
6. Доработать раму комбайна (см.рис.7) применив приспособление ВР-10.37.03.000 (рис.8, поз 3,4) и комплект узлов и деталей ВР-10.37.02.000 (рис7, поз.2,3,4,5,6).

7. Заменить корпус блока шнеков РСМ-10.01.05.010, на корпус блока шнеков комбайна «ДОН-1500Б» ВР-10.38.00.010 (РСМ-10Б.01.05.010А),
8. Заменить кожух вентилятора очистки (РСМ-10.01.03.140), на кожух вентилятора очистки комбайна «ДОН-1500Б» (РСМ-10Б.01.03.140А) или на вентилятор очистки в сборе двухсекционный ВР-10.43.00.000,
9. Проверить состояние резиновых втулок, пальцев, двуплечих рычагов, подвесок и крышек для крепления решетных станков и при необходимости изношенные детали заменить.
10. Проверить правильность установки соединительного вала относительно рамы комбайна, размер от оси опоры двуплечего рычага до оси колебательного вала должен быть  $L=1006+2,0\text{мм}$  с левой и правой стороны молотилки (см.рис.3). При необходимости регулировать перемещение опоры колебательного вала.
11. Установить (см.рис.3) на панелях молотилки кронштейны ВР-10.14.24.000, для чего:
  - с помощью приспособления (см.рис.4, поз.1 и поз.2) конструкции ООО «Новатор-Плюс» разметить и на пересечении линий А и Б (рис.4) корончатым сверлом Ф35мм выполнить 2отв. в панелях молотилки. Обработка производится с внутренней стороны панелей;
  - с помощью приспособления (см.рис.5, поз.1) установить на внешней стороне панелей кронштейны, обеспечив соосность втулок (см.рис.3);
  - приварить кронштейны к панелям согласно рис.3;
8. Установить на трубе рамы комбайна кронштейны датчиков потерь зерна (см.рисб) и приварить.

#### **Для установки решетных станков на ДОН-1500А и ДОН-1500Б необходимо:**

1. Установить на щиток стрясной доски уплотнители ВР-10.14.27.017А.
2. Установить раму нижнего решетного стана, аналогично серийному решетному стану, обратив внимание на равенство зазоров между панелями и бортами рамы впереди и сзади. Затянуть крышки сайлент-блоков.
3. Установить в раму нижнего стана два нижних решета, закрепить их скобами. Далее закрепить решета за борта и разделитель рамы. Установить тяги механизмов регулировки решет.
4. Установить раму верхнего стана, закрепив посредством резиновых втулок ( сайлент-блоков) переднюю часть на соединительном валу, а заднюю на подвесках во вновь установленных кронштейнах. Добиться равенства зазоров между панелями и бортами рамы стана впереди и сзади, посредством регулировки положения вала привода очистки на раме комбайна. Затянуть сайлент-блоки и оси крепления стана.
5. Установить в раму верхнего стана два верхних решета, закрепить их скобами. Далее закрепить решета прижимами и тремя болтами к разделителю и бортам стана.
6. Закрепить датчики потерь зерна на кронштейны.
7. Наклеить на панели каркаса с двух сторон предупреждающие таблички (пункт 34, стр.12).

#### **Эксплуатация решетных станков, установленных на комбайн.**

Перед началом уборки необходимо произвести регулировку величины открытия гребенок решет. Эта величина зависит от конкретных условий уборки, а именно: от убираемой культуры, состояния поля и т. д. Величину зазора между гребенками выбирают по рекомендациям изложенным на стр. 13,14,15 и контролируют щупом через лючки на панелях молотилки. Каждое решето имеет индивидуальный механизм регулировки. Кроме того, решета верхнего стана снабжены дополнительно отдельной регулировкой последних 11 рядов гребенок (удлинительная часть решета). Регулировка производится путем поворота рукояток в ту или иную сторону.

Во время уборки рекомендуется периодически проверять надежность крепления решет в станах, крепления подвесок, работу сайлент-блоков и регулировки решет.

#### **Меры безопасности.**

Любые работы по обслуживанию и регулировке решет разрешается производить только при выключенной молотилке и заглушенном двигателе.

Стан решетный верхний ВР-10.14.00.000

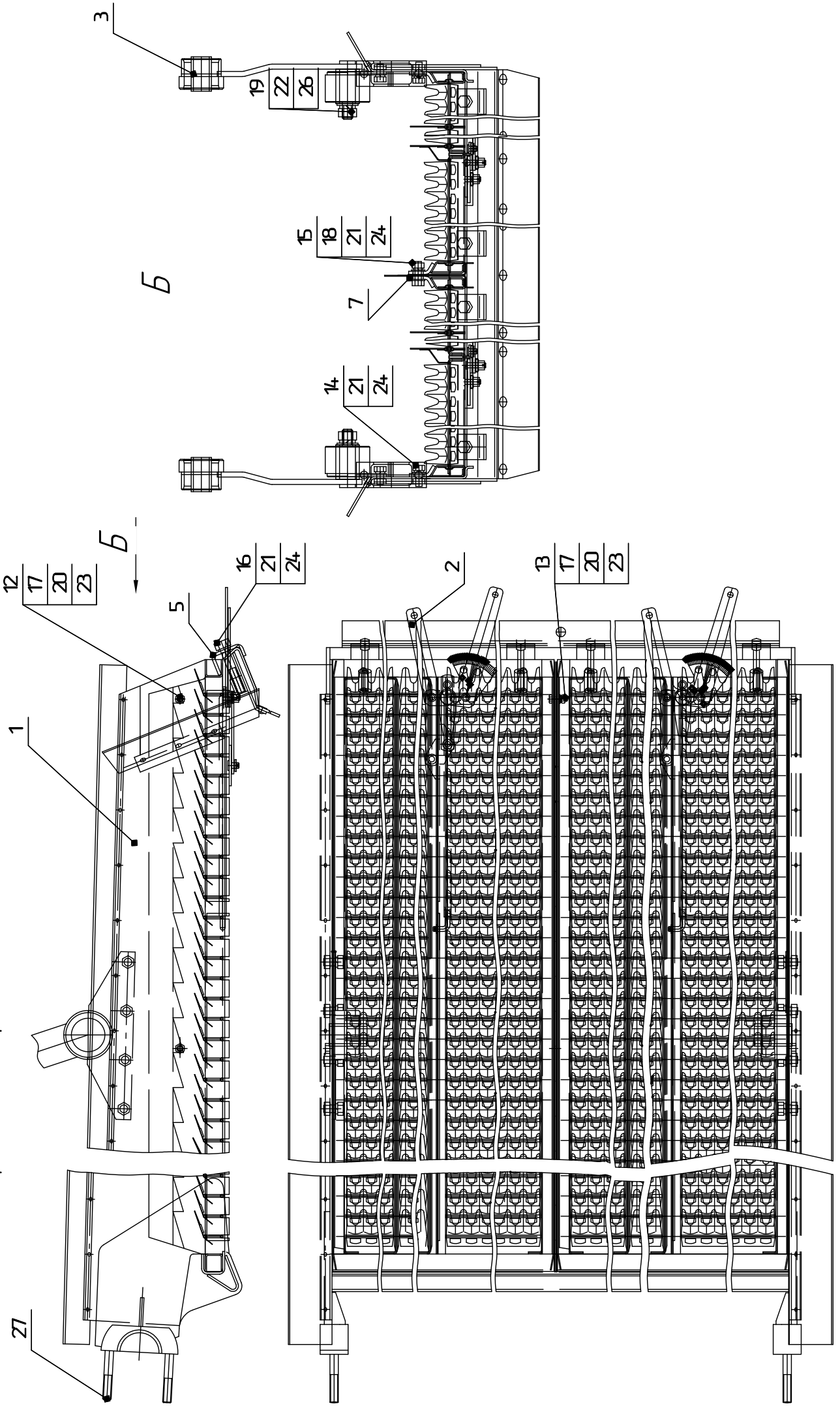


Рис. 1

Стан решетный нижний ВР-10.28.00.000

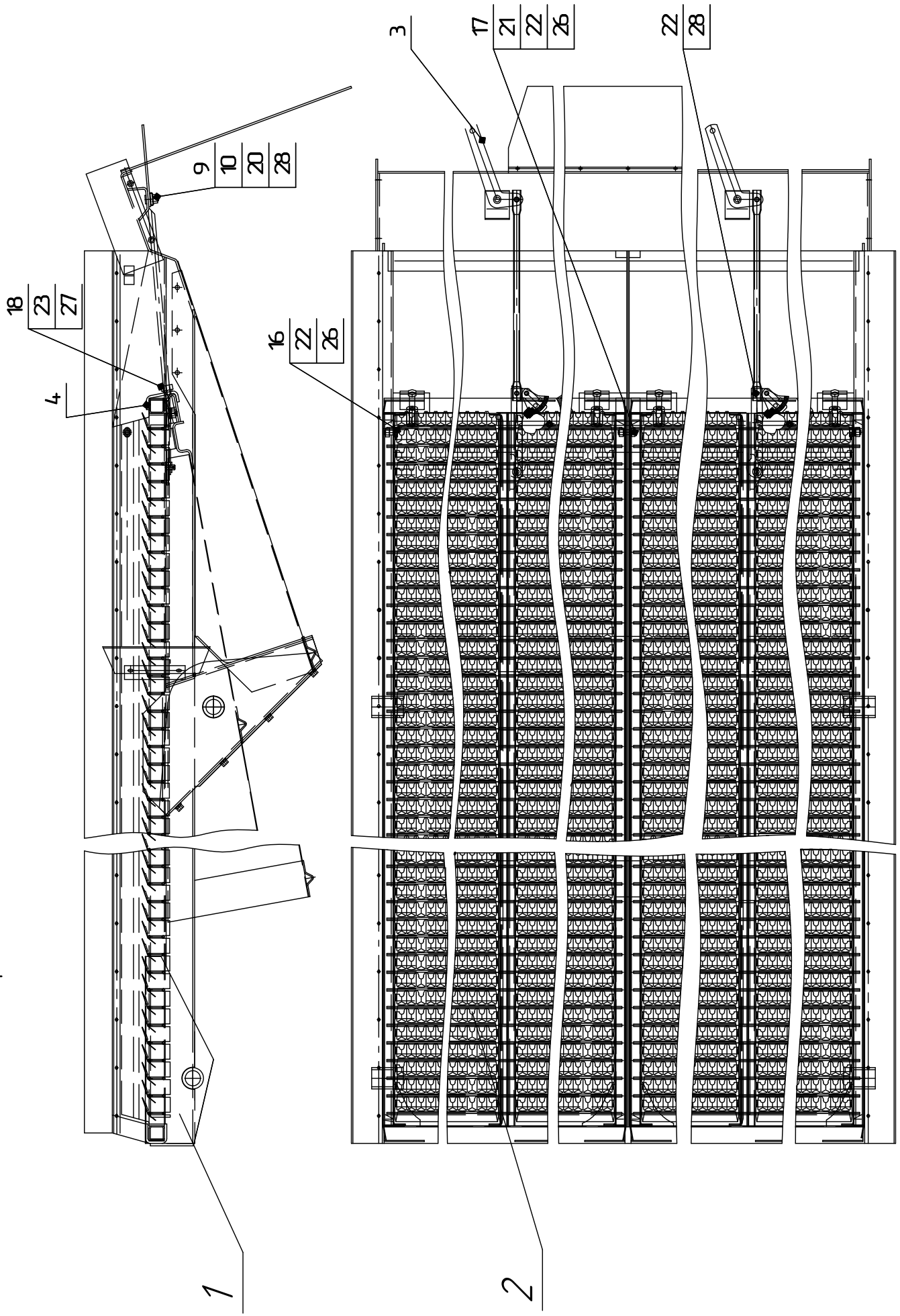
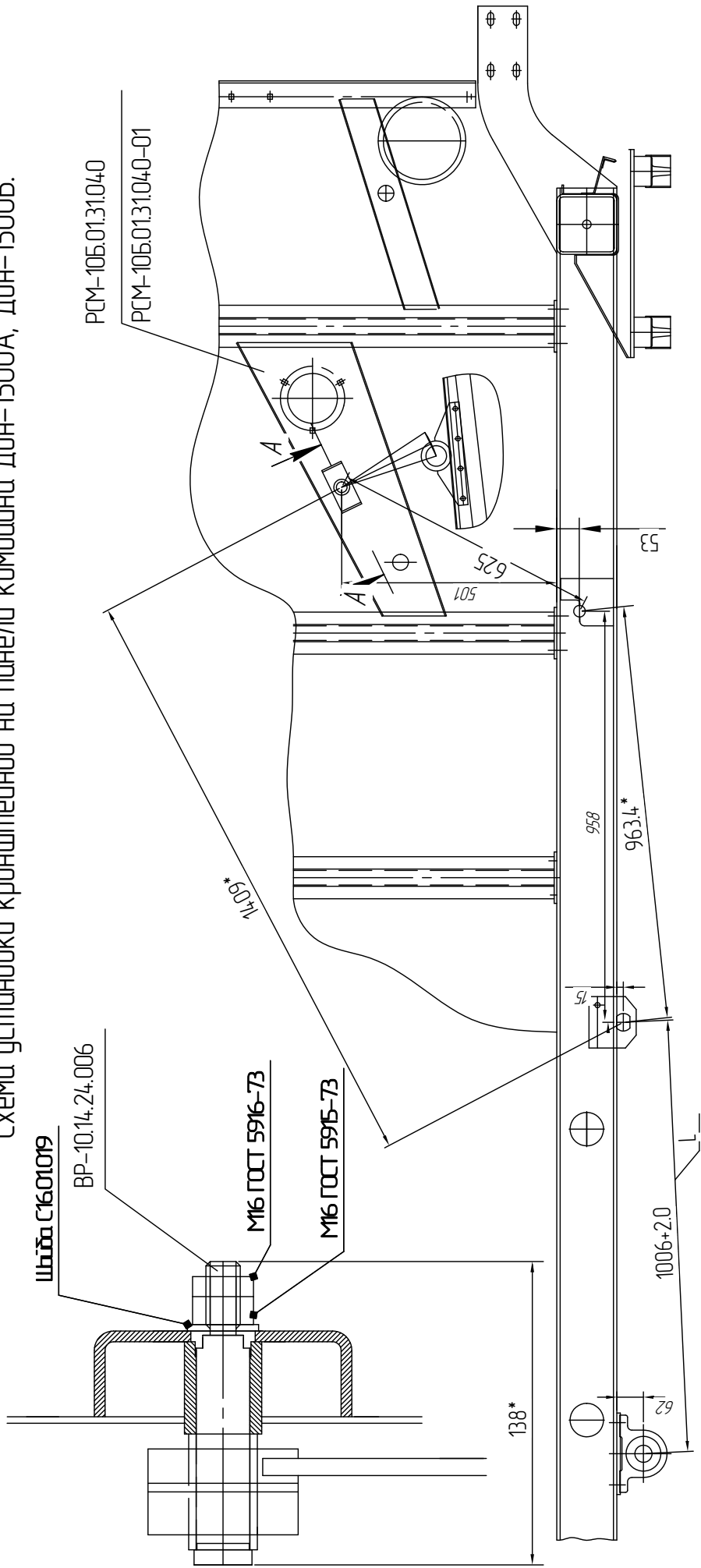
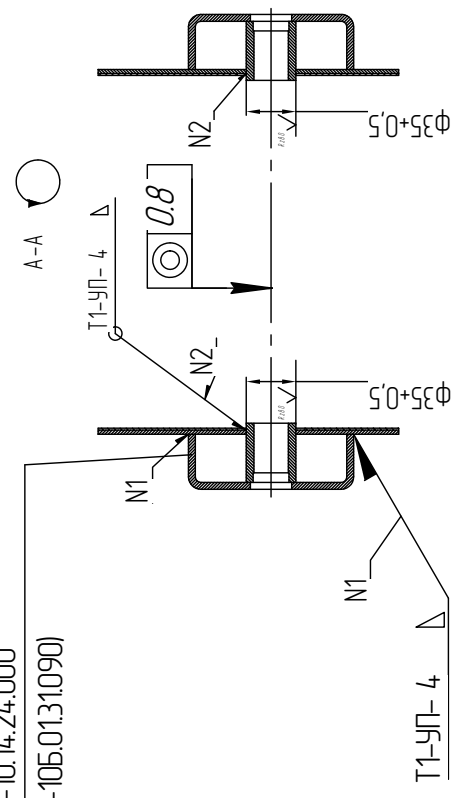


Рис. 2

Схема установки кронштейнов на панели комбайна Дон-1500А, Дон-1500Б.



BP-10.14.24.000  
(РСМ-10Б.01.31090)



- 1.\* Размеры для справок.
2. По размерам указанным в чертеже сделать отверстия под подвески верхнего решетчатого стана в обоих панелях комбайна и приварить кронштейны BP-10.14.24.000-2шт.

Рис.3

*Разметка отверстий в панелях молотилки комбайна  
(используя приспособления поз.1 и поз.2).*

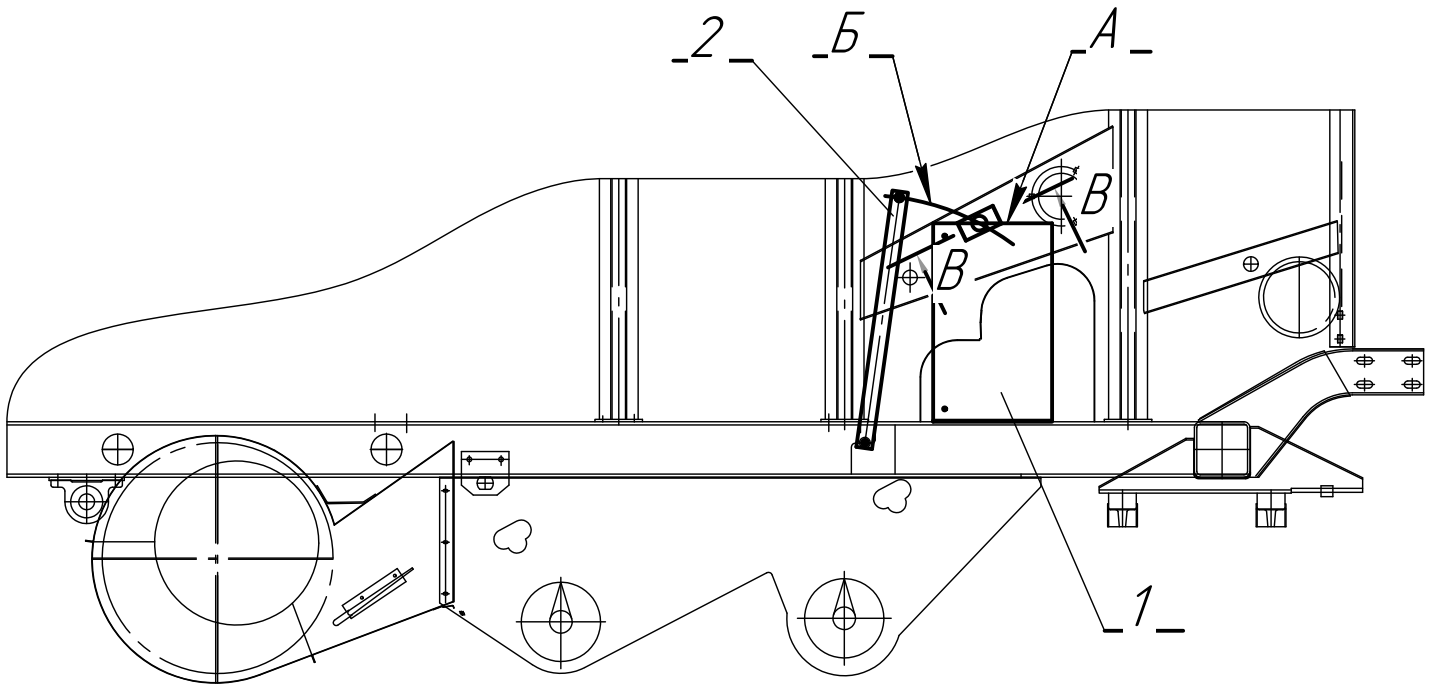


Рис. 4

*Приварка кронштейнов (поз.3) на панели молотилки (поз.4)  
под подвески верхнего решетчатого стана ВР-08.01.00.000  
(используя приспособление поз.1).*

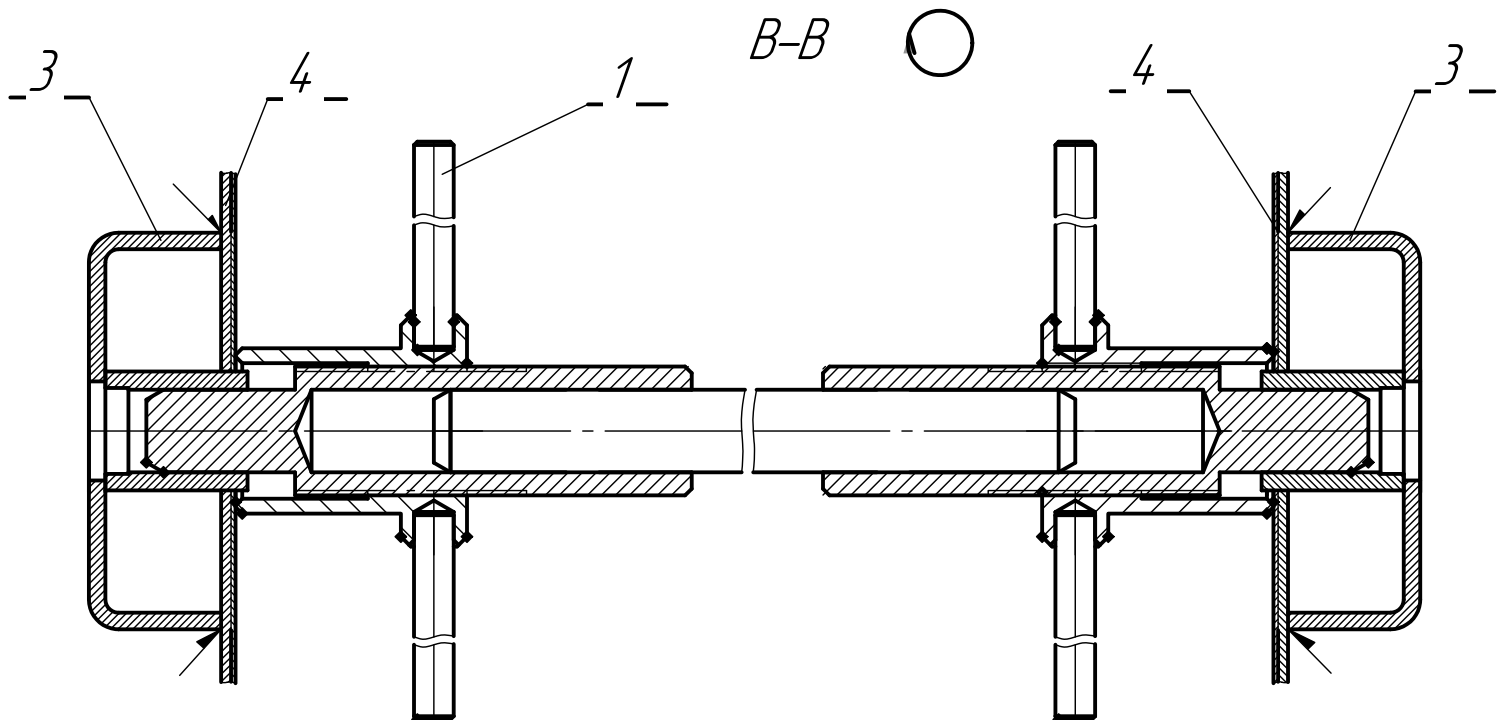
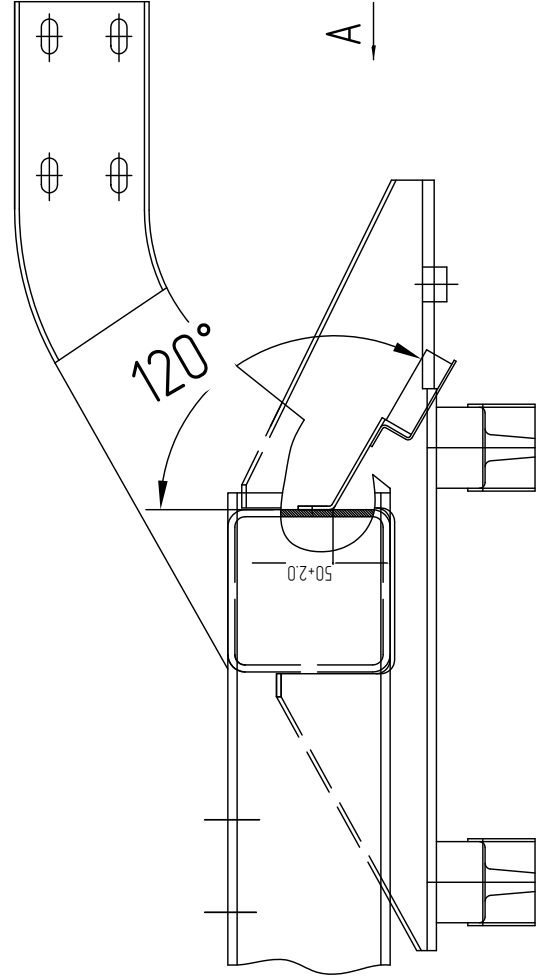
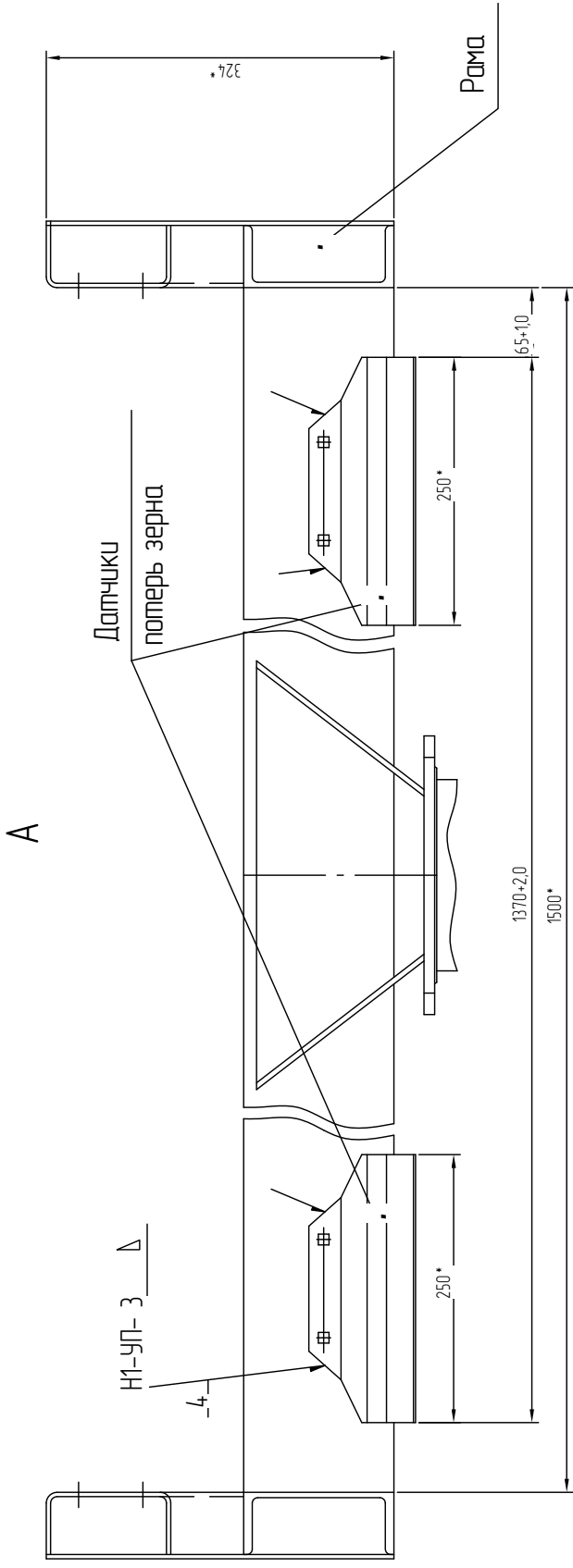


Рис. 5



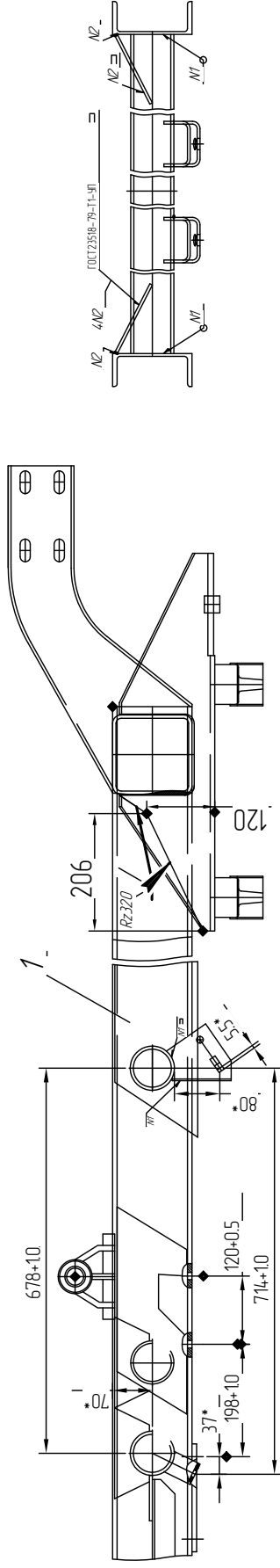
Схема установки кронштейнов датчиков потерь зерна на раму комбайна Дон 1500А, Дон-1500Б.



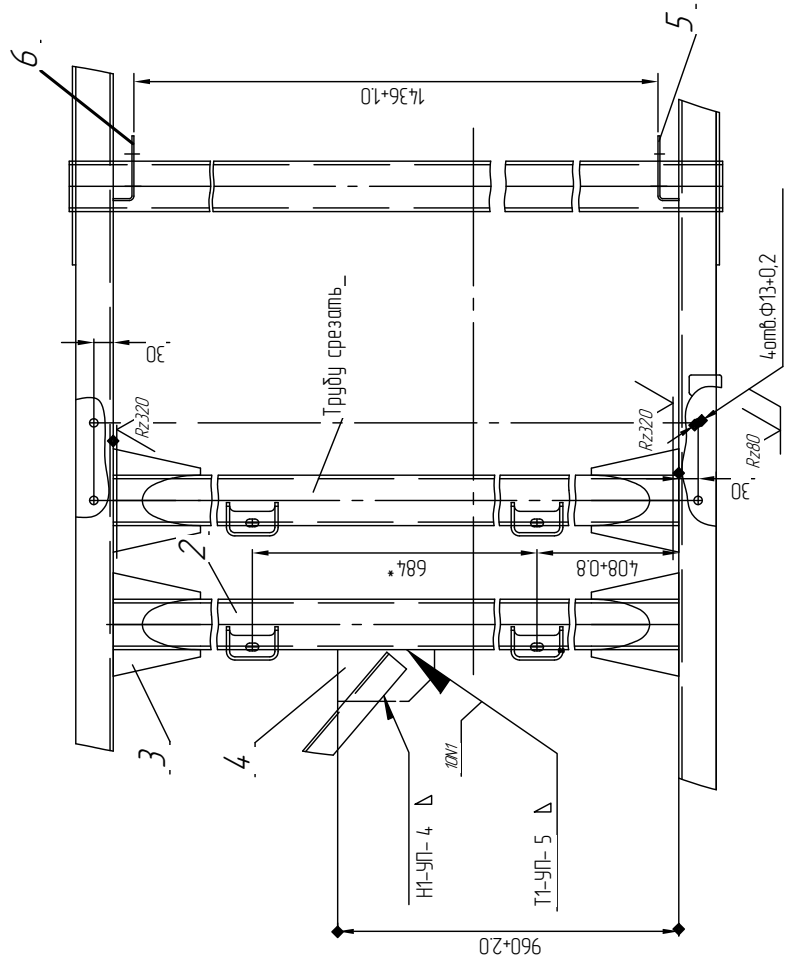
- 1.\*Размеры для справок.
- 2.Сварная конструкция II класса по ОСТ23.2.429-80.
- 3.Сварные швы по ГОСТ14771-76,проболока СВ08-Г2С по ГОСТ2246-70.

Рис. 6

Схема доработки рамы комбайна "Дон-1500А", для установки вентилятора очистки, блока шнеков "Дон-1500Б" и решетчатых станков ВР-10.14.00.000, ВР-10.28.00.000.



На виде сверху опора рамы условно не показана.



- 1.\*Размеры для справок.
- 2.Сварная конструкция I класса по ОСТ23.2.4.29-80.
- 3.Сварные швы по ГОСТ14.771-76,проболака СВ08-Г2С по ГОСТ2246-70.

Рис. 7

Схема установки приспособления ВР-10.37.03.000 на раму комбайна "Дон-1500А".

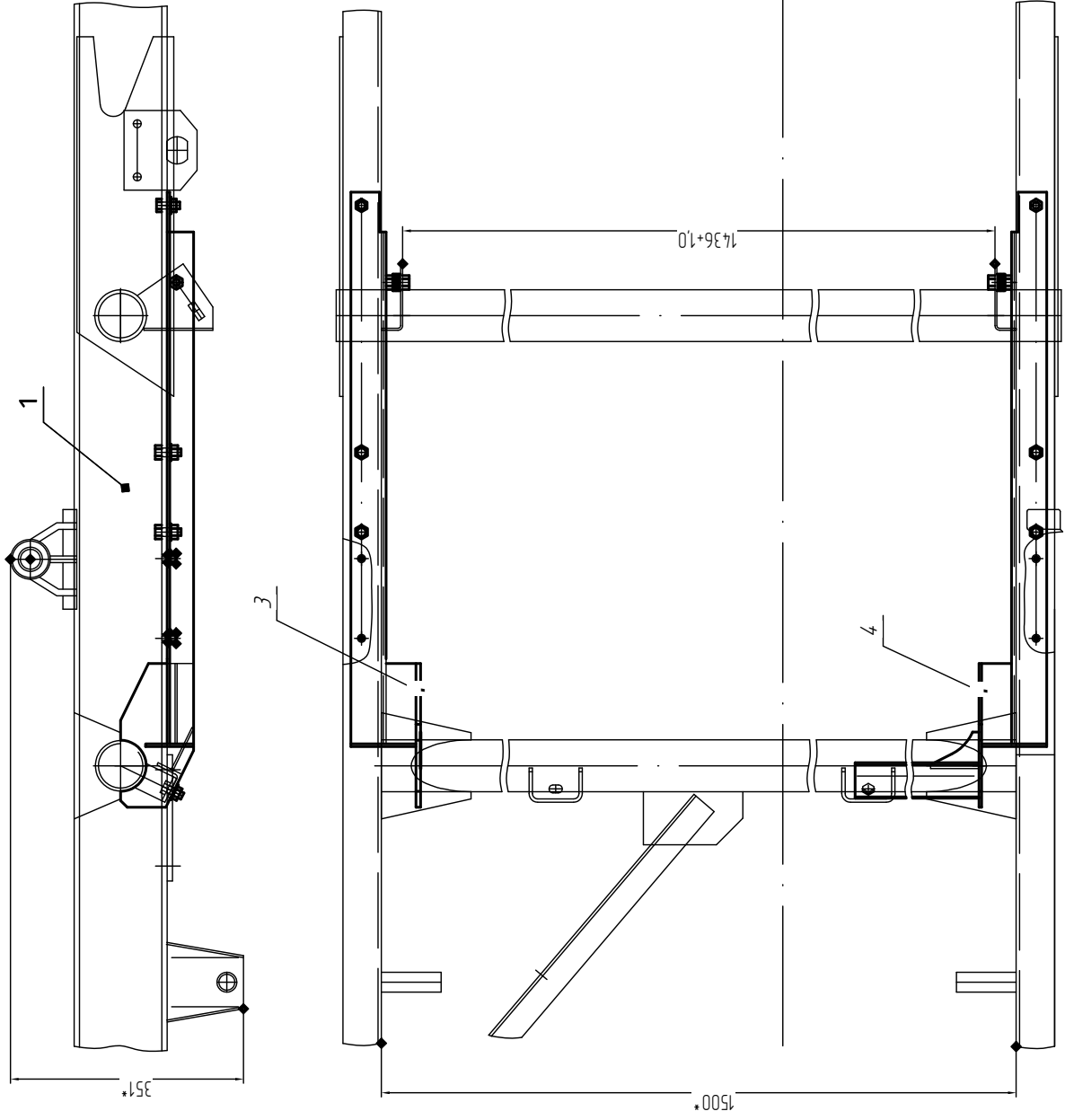


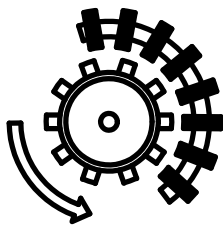
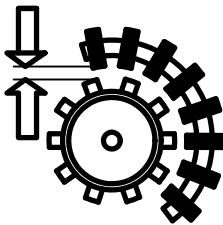

Рис. 8

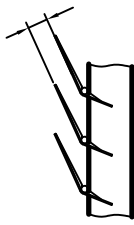
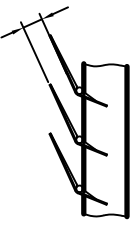
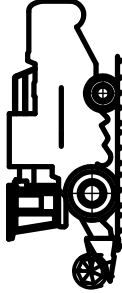
Комплектация верхнего и нижнего решетных станов на  
«Дон-1500А», «Дон-1500Б»

	Обозначение	Наименование	Кол	Прим.
1	ВР-10.14.01.000СБ	Рама верхнего стана	1	Рис.1, поз.1
2	ВР-10.28.01.000СБ	Рама нижнего стана	1	Рис.2, поз.1
3	ВР-10.14.02.000СБ	Решето верхнее	2	Рис.1, поз.2
4	ВР-10.28.02.000СБ	Решето нижнее	2	Рис.2, поз.2
5	ВР-10.14.03.000СБ	Подвеска	2	Рис.1, поз.3
6	ВР-10.28.23.000СБ	Рычаг с тягой	2	Рис.2, поз.3
7	ВР-10.14.00.001	Скоба	4	Рис.1, поз.5
8	ВР-10.14.00.003	Прижим	4	Рис.1, поз.7
9	ВР-10.28.00.001	Скоба	4	Рис.2, поз.4
10	ВР-10.14.24.006	Ось	2	Рис.3
11	ВР-10.14.27.017А	Уплотнитель	2	
12	ВР-10.14.02.008	Шайба	2	Рис.2, поз.9
13	ВР-10.14.02.009	Шайба	2	Рис.2, поз.10
14	ВР-10.14.24.000	Кронштейн	2	Рис.3
15	РСМ-10.01.06.005	Втулка	2	
16	ВР-10.28.29.002	Ось	2	
17	ВР-10.28.29.001	Ось	2	
18	44Б-00239	Втулка	8	
19	РСМ-10.01.08.004	Накладка	2	
20		Предупреждающая табличка	2	
		Стандартные изделия		
		Болт ГОСТ 7798-70		
21		М8-6g×20.88.35.019	4	Рис.1, поз.12 Рис.2, поз.16
22		М8-6g×30.88.35.019	2	Рис.1, поз.13 Рис.2, поз.17
23		М10-6g×25.88.35.019	2	Рис.1, поз.14
24		М10-6g×30.88.35.019	1	Рис.1, поз.15
25		М10-6g×50.88.35.019	4	Рис.2, поз.18
26		М10-6g×70.88.35.019	4	Рис.1, поз.16
		Гайка ГОСТ 5915-73		
27		М8-6Н.6.019	4	Рис.1, поз.17 Рис.2, поз.21
28		М10-6Н.6.019	1	Рис.1, поз.18
29		М16-6Н.6.019	4	Рис.1, поз.19 Рис.3
		Гайка ГОСТ 5918-73		
30		М8-6Н.6.019	2	Рис.2, поз.20



РЕЖИМЫ РАБОТЫ МОЛОТИЛКИ КОМБАЙНА (РЕКОМЕНДУЕМЫЕ) ПРИ ОПТИМАЛЬНЫХ УСЛОВИЯХ УБОРКИ

Показатели регулировки			
	Частота вращения дарабана, об/мин.	Зазоры между дарабаном и поддарабаньем на выходе, мм	Частота вращения вентилятора, об/мин
КУЛЬТУРА			
ПШЕНИЦА	700..800	3..6	630..750
ЯЧМЕНЬ	650..750	3..6	550..700
ОВЕС	600..700	4..9	500..600
РОЖЬ	750..850	2..5	600..700
ГОРОХ	350..550	12...20	650..800

Показатели регулировки			
	Зазоры между гребенками решета, мм	Зазоры между гребенками удлинительской части, мм	
КУЛЬТУРА			
ПШЕНИЦА	верхнего 12...14	нижнего 7...10	Скорость движения комбайна, км/ч  Выбирается в зависимости от захвата жатки, урожайности, влажности хлебной массы и состояния поля.
ЯЧМЕНЬ	12...14	8...12	
ОВЕС	12...14	8...12	
РОЖЬ	14...17	8...10	
ГОРОХ	14...17	10...12	

РЕКОМЕНДУЕМАЯ РАБОЧАЯ СКОРОСТЬ КОМБАЙНА ПРИ ПРЯМОМ КОМБАЙНИРОВАНИИ: км/ч

ШИРИНА ЗАХВАТА ЖАТКИ	при урожайности культур. ц/га											
	пшеница						ячмень					
	20	30	40	50	60	10	20	30	40	50		
6 метров	6,7...9,6	4,5...6,4	3,4...4,8	2,7...3,8	2,2...3,2	8,4...10	2,8...4,0	2,1...3,0	1,7...2,4	2,2...3,2		
7 метров	5,7...8,2	3,8...5,5	2,9...4,1	2,3...3,3	1,9...2,7	3,6...5,1	2,4...3,4	1,9...2,7	1,5...2,1	1,9...2,7		
8,6 метров	4,7...6,7	3,2...4,5	2,4...3,4	1,9...2,7	1,5...2,2	2,9...4,2	2,0...2,8	1,5...2,1	1,2...1,7	1,5...2,2		

ШИРИНА ЗАХВАТА ЖАТКИ	при урожайности культур. ц/га											
	рожь						овес					
	10	20	30	40	50	10	20	30	40	50		
6 метров	7,5...10	4,4...6,3	2,9...4,2	2,2...3,2	1,8...2,5	8,4...10	4,2...6,0	2,8...4,0	2,1...3,0	1,7...2,4		
7 метров	6,8...10	3,8...5,4	2,5...3,6	1,9...2,7	1,5...2,1	7,2...10	3,6...5,1	2,4...3,3	1,8...2,7	1,5...2,1		
8,6 метров	6,2...8,8	3,1...4,4	2,0...2,9	1,5...2,2	1,3...1,7	5,9...8,4	2,9...4,2	2,0...2,8	1,5...2,1	1,2...1,7		

ОТКЛОНЕНИЕ В РАБОТЕ МОЛОТИЛКИ	СПОСОБЫ И ОЧЕРЕДНОСТЬ УСТРАНЕНИЯ ОТКЛОНЕНИЙ.
Повышенные потери зерна в соломе.	<ol style="list-style-type: none"> <li>1.Проверить состояние подбарабана (повреждение,залипание).</li> <li>2.Проверить состояние клавиш соломотряса (деформация, залипание).</li> <li>3.Уменьшить обороты барабана.</li> <li>4.Увеличить зазоры между барабаном и декой.</li> <li>5.Уменьшить скорость комбайна.</li> </ol>
Повышенные потери зерна в полобе.	<ol style="list-style-type: none"> <li>1.Увеличить обороты вентилятора.</li> <li>2.Открыть жалюзи верхнего решета.</li> <li>3.Уменьшить обороты барабана.</li> <li>4.Открыть жалюзи удлинительской части.</li> <li>5.Уменьшить скорость комбайна.</li> </ol>
Потери с полобой необмолоченного колоса.	<ol style="list-style-type: none"> <li>1.Уменьшить обороты барабана.</li> <li>2.Уменьшить зазоры между барабаном и декой.</li> <li>3.Открыть жалюзи удлинительской части.</li> <li>4.Открыть жалюзи верхнего решета.</li> <li>5.Увеличить обороты вентилятора.</li> </ol>
Колосовой шнек перегружен мелким ворохом.	<ol style="list-style-type: none"> <li>1.Увеличить обороты вентилятора.</li> <li>2.Прикрыть жалюзи удлинительской части.</li> <li>3.Прикрыть жалюзи верхнего решета.</li> </ol>
В дунжер поступает сорное зерно.	<ol style="list-style-type: none"> <li>1.Увеличить обороты вентилятора.</li> <li>2.Прикрыть жалюзи нижнего решета.</li> <li>3.Прикрыть жалюзи верхнего решета.</li> </ol>
Механическое повреждение зерна (дробление).	<ol style="list-style-type: none"> <li>1.Уменьшить обороты барабана.</li> <li>2.Увеличить зазоры между барабаном и декой.</li> <li>3.Проверить состояние подбарабана (повреждение,залипание).</li> </ol>
Замедленная выгрузка зерна из дунжера.	<ol style="list-style-type: none"> <li>1.Открыть регулировочные щитки над шнеком дунжера.</li> <li>2.В конце выгрузки пользоваться вибратором дунжера.</li> </ol>
Неполное выделение зерна из колоса в соломе.	<ol style="list-style-type: none"> <li>1.Уменьшить обороты барабана.</li> <li>2.Уменьшить зазоры между барабаном и декой.</li> </ol>
Повышенные потери шупа лого зерна с полобой	<ol style="list-style-type: none"> <li>1.Уменьшить обороты вентилятора.</li> <li>2.Открыть жалюзи верхнего решета.</li> </ol>
Недомолот и дробление зерна одновременно.	Установить равномерный зазор между барабаном и декой.
Увеличенные сходы зерна в колосовой шнек.	Открыть жалюзи нижнего решета.

ПРИМЕЧАНИЕ: Вначале производится регулировка только одного отклонения. Прежде чем производить следующую регулировку, проверьте результат регулирования.